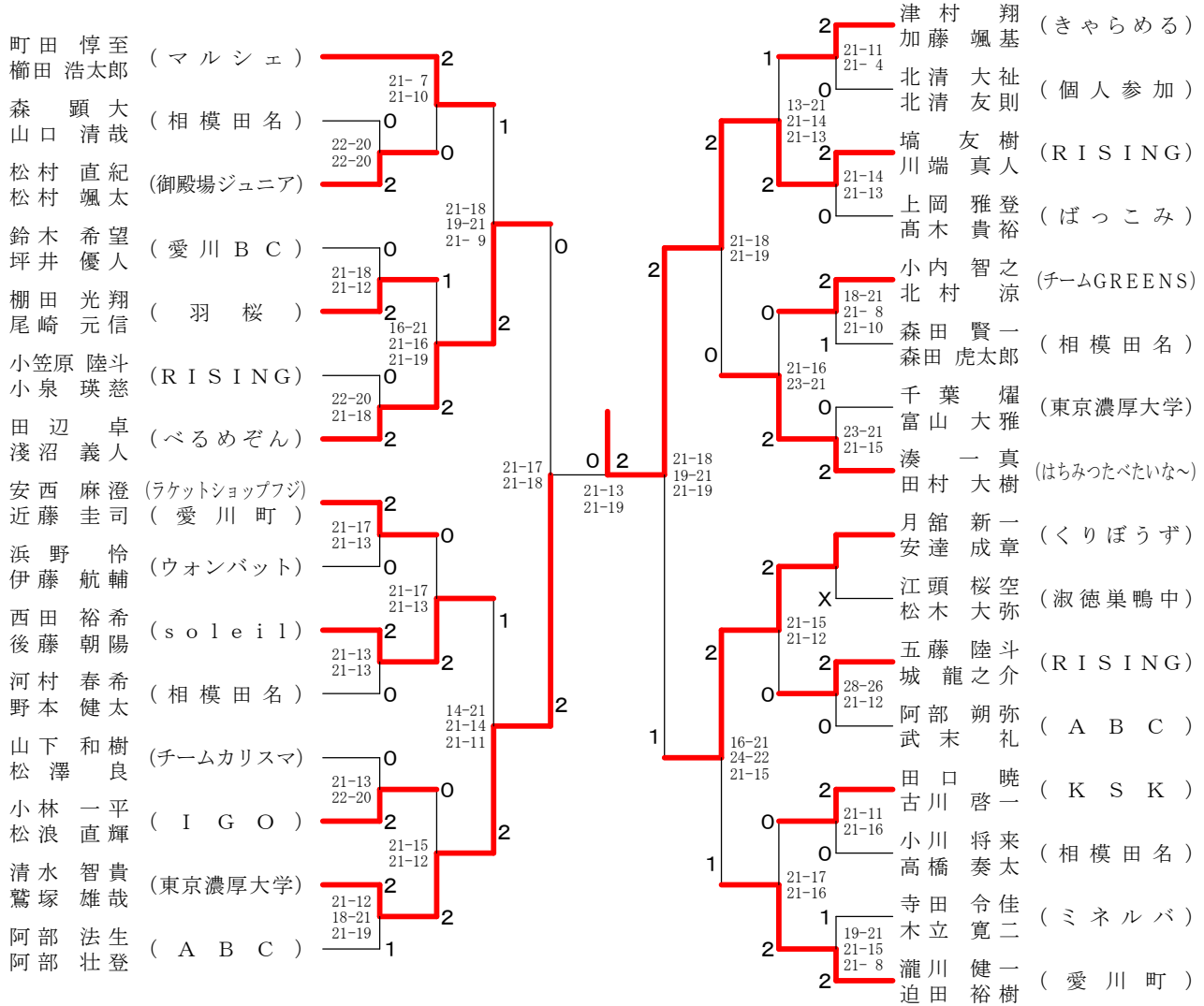
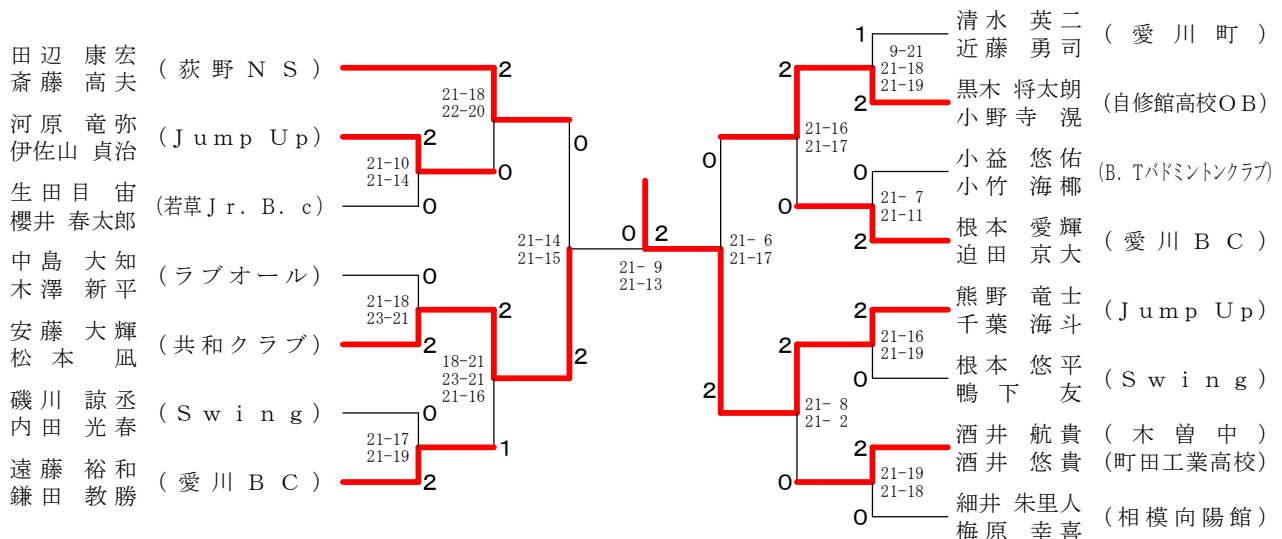


男子ダブルスAクラス	仲井	山口	佐高	藤橋	田林	村勝	敗	順位
仲井 清文 (ばるプンテ!?) 山口 和清			○ 21-19 21-17		○ 21- 9 21- 6	M 2-0 G 4-0 P 84-51		1
佐藤 政勝 (シャトラーズ) 高橋 秀和 (OH!NEW)	× 19-21 17-21				× 15-21 18-21	M 0-2 G 0-4 P 69-84		3
田村 慎一郎 (NISSAN) 林 隆史 (愛川町)	× 9-21 6-21		○ 21-15 21-18			M 1-1 G 2-2 P 57-75		2

男子ダブルスBクラス



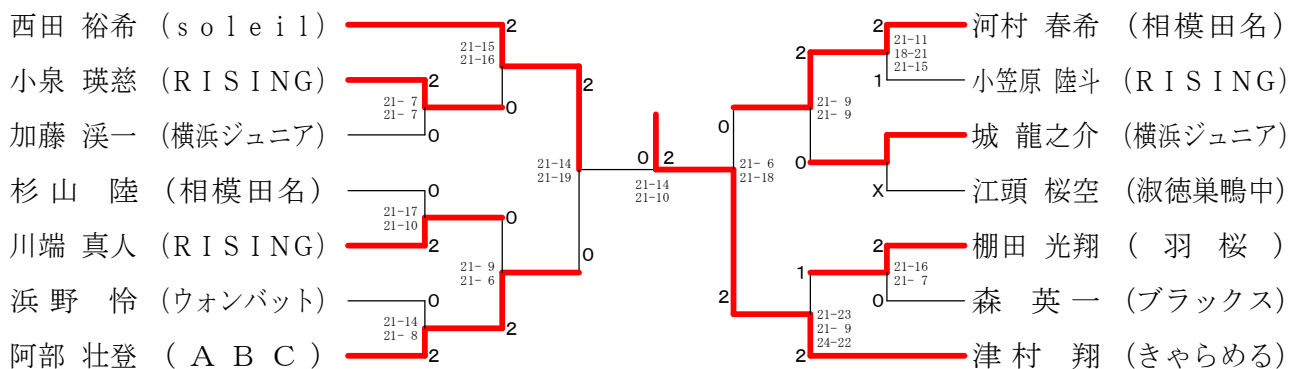
男子ダブルスCクラス



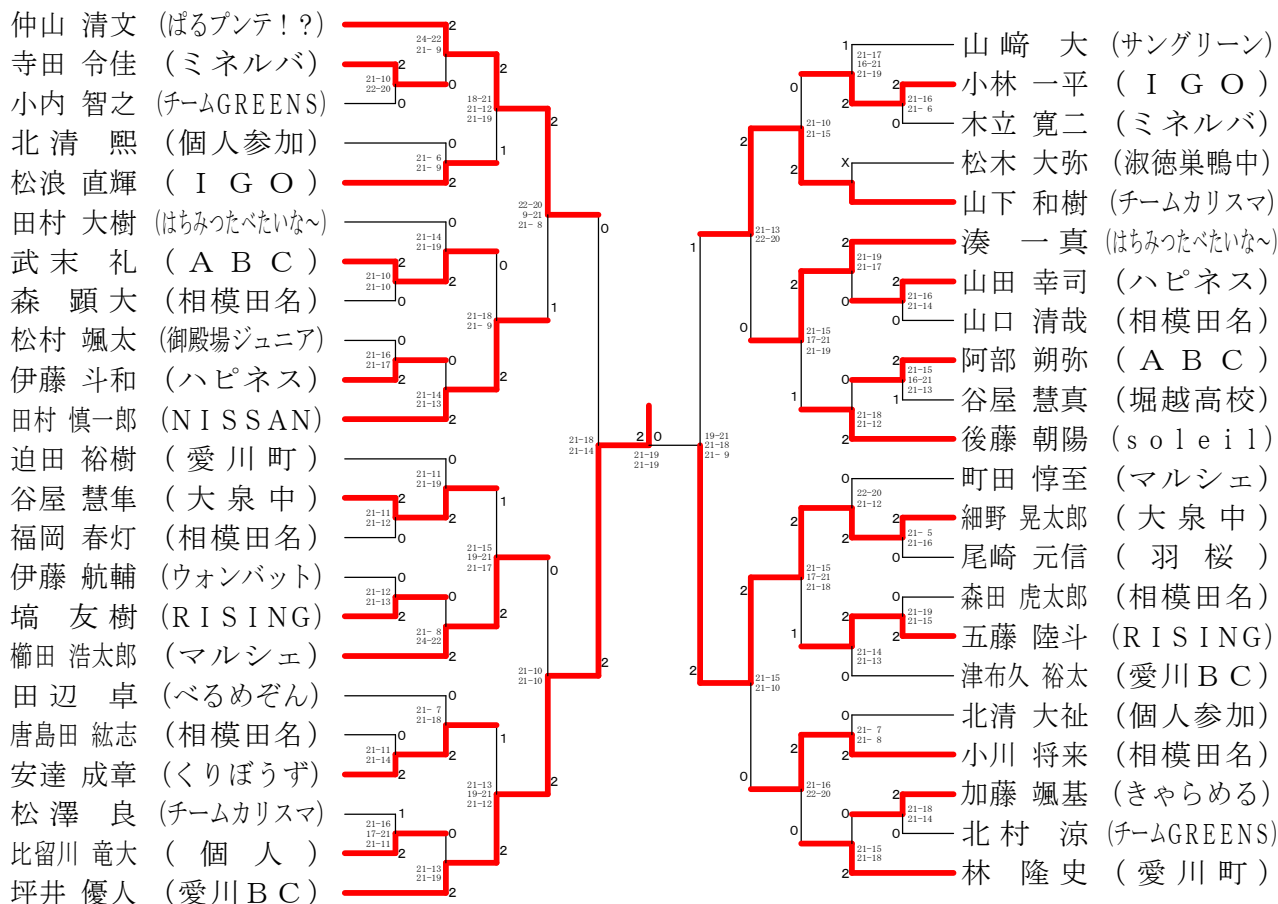
第153回愛川町バドミントン大会

平成30年2月25日 愛川町第1号公園体育館

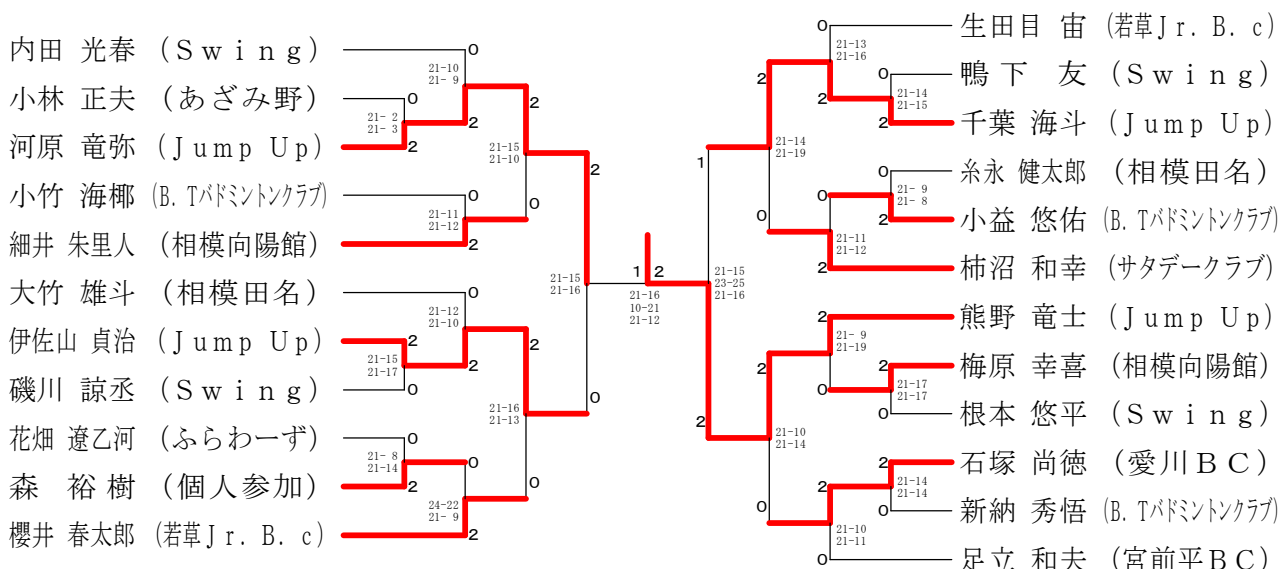
男子シングルスAクラス



男子シングルスBクラス



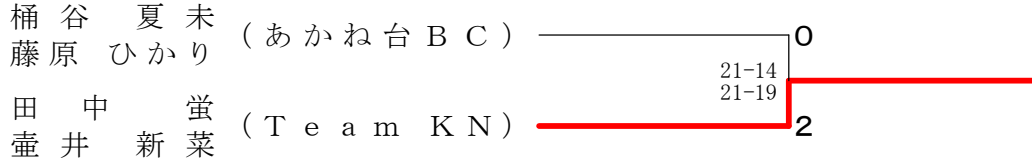
男子シングルスCクラス



女子ダブルスAクラス Aブロック	桶谷 藤原	米石 黒	川舟 黒	木舟 黒	四山 内	宮内 勝敗	順位
桶谷 夏未 (あかね台BC) 藤原 ひかり		○ 18-21 21-16 21-16	○ 21-19 19-21 21-18	○ 22-20 19-21 21-13	M 3-0 G 6-2 P 164-144		1
米川 真由美 (K S K) 石黒 奈実	× 21-18 16-21 16-21		○ 21-16 21-10	○ 21-19 21-18	M 2-1 G 5-2 P 137-123		2
舟木 彩夏 (個人) 舟木 春華	× 19-21 21-19 18-21	× 16-21 10-21		× 21-16 12-21 16-21	M 0-3 G 2-6 P 133-161		4
四宮 理沙 (愛川町) 山内 茶味	× 20-22 13-21	× 19-21 18-21	○ 16-21 21-12 21-16		M 1-2 G 2-5 P 128-134		3

女子ダブルスAクラス Bブロック	田壺 中井	高佐 橋	首藤 藤	勝敗	順位
田中 蛭 壺井 新菜 (Team KN)		○ 21-12 21-18	○ 21-10 21-18	M 2-0 G 4-0 P 84-58	1
高橋 奈穂 (OH!NEW) 佐藤 裕子 (横山BC)	× 12-21 18-21		○ 21-12 18-21 21-11	M 1-1 G 2-3 P 90-86	2
首藤 佳菜 (LAPUTA) 首藤 はるな	× 10-21 18-21	× 12-21 21-18 11-21		M 0-2 G 1-4 P 72-102	3

女子ダブルスAクラス 決勝トーナメント



女子ダブルスBクラス	小林 田村	田部井 生和	梅澤 平川	舘森 竹山	小栗 星見	勝敗	順位
小林 珠音 (羽桜) 田村 萌衣		○ 21-13 21-19	—	—	○ 21-12 21-19	M 2-0 G 4-0 P 84-63	
田部井 実梨 (若草 Jr. B. c) 生和 里紗	× 13-21 19-21		× 17-21 16-21	—	—	M 0-2 G 0-4 P 65-84	
梅澤 柚 (愛川BC) 平川 美来	—	○ 21-17 21-16		× 21-18 12-21 18-21	—	M 1-1 G 3-2 P 93-93	
舘森 純子 (エース) 竹山 弘美	—	—	○ 18-21 21-12 21-18		○ 21-9 21-15	M 2-0 G 4-1 P 102-75	
小栗 彩奏 (B. Tバドミントンクラブ) 星見 奏	× 12-21 19-21	—	—	× 9-21 15-21		M 0-2 G 0-4 P 55-84	

女子ダブルスBクラス決勝

