

一般Aダブルス

*勝敗が同率の場合は、ペア（2人）合計年齢が高い(多い)チームを上位としました。

一般Aダブルス	近藤 馬場	富岡 近藤	小林 迫田	瀧川 四宮	林 田中	勝-敗	順位
近藤 圭司 馬場 友浩		× 14-21 9-21	△ 21-18 16-21	× 16-21 14-21	× 14-21 19-21	M 0-3 G 1-7 P 123-165	5
富岡 康則 近藤 いずみ	○ 21-14 21-9		○ 21-19 21-16	× 13-21 18-21	△ 18-21 21-15	M 2-1 G 5-3 P 154-136	3
小林 忠徳 迫田 裕樹	△ 18-21 21-16	× 19-21 16-21		△ 21-18 17-21	× 15-21 13-21	M 0-2 G 2-6 P 140-160	4
瀧川 健一 四宮 喜平	○ 21-16 21-14	○ 21-13 21-18	△ 18-21 21-17		○ 21-17 21-19	M 3-0 G 7-1 P 165-135	1
林 隆史 田中 広子 (shake)	○ 21-14 21-19	△ 21-18 15-21	○ 21-15 21-13	× 17-21 19-21		M 2-1 G 5-3 P 156-142	2

一般Bダブルス

一般Bダブルス Aブロック	北嶋 伊徒	田口 白岩	比良 笠原	田野倉 鈴木	勝-敗	順位
北嶋 樹 伊徒 岳斗		○ 21-0 21-4	△ 16-21 21-19	× 20-21 17-21	M 1-1 G 3-3 P 116-86	2
田口 洋輝 白岩 順哉	× 0-21 4-21		× 5-21 5-21	× 5-21 5-21	M 0-3 G 0-6 P 24-126	4
比良 真一 笠原 義徳	△ 21-16 19-21	○ 21-5 21-5		× 14-21 16-21	M 1-1 G 3-3 P 112-89	3
田野倉 直美 鈴木 芳美	○ 21-20 21-17	○ 21-5 21-5	○ 21-14 21-16		M 3-0 G 6-0 P 126-77	1

一般Bダブルス Bブロック	花上 石垣	村上 菱刈	菊池 神野	勝-敗	順位
花上 純平 石垣 陽二郎		△ 21-20 13-21	△ 21-16 20-21		3
村上 天梧 菱刈 蓮汰	△ 20-21 21-13		× 19-21 20-21	M 0-1 G 1-3 P 80-76	2
菊池 正巳 神野 弘美	△ 16-21 21-20	○ 21-19 21-20		M 1-0 G 3-1 P 79-80	1

一般Bダブルス 決勝トーナメント

田野倉 直美

鈴木 芳美

菊池 正巳

神野 弘美



令和7年度 町総体 バドミントン競技

令和7年年4月20日 愛川町1号公園体育館

女子中学生シングルスA Aブロック	栗澤	熊澤	丸尾	竹松	勝敗	順位
栗澤 彩羽 (Selfish)	○	○	○	M 3-0 G 3-0 P 63-9	1	
熊澤 百胡 (愛川中原)	×	○	×	M 0-3 G 0-3 P 18-63	4	
丸尾 果帆 (依知)	×	○	○	M 1-2 G 1-2 P 33-49	3	
竹松 智佳 (藤塚)	×	○	○	M 2-1 G 2-1 P 45-38	2	

女子中学生シングルスA Bブロック	柳川	高木	丸銭	森	勝敗	順位
柳川 莉音 (愛川中原)	○	○	○	M 3-0 G 3-0 P 63-16	1	
高木 心菜 (愛川東)	×	○	×	M 1-2 G 1-2 P 46-52	3	
丸銭 芽衣 (藤塚)	×	○	○	M 2-1 G 2-1 P 50-47	2	
森 花南 (小鮎)	×	×	×	M 0-3 G 0-3 P 19-63	4	

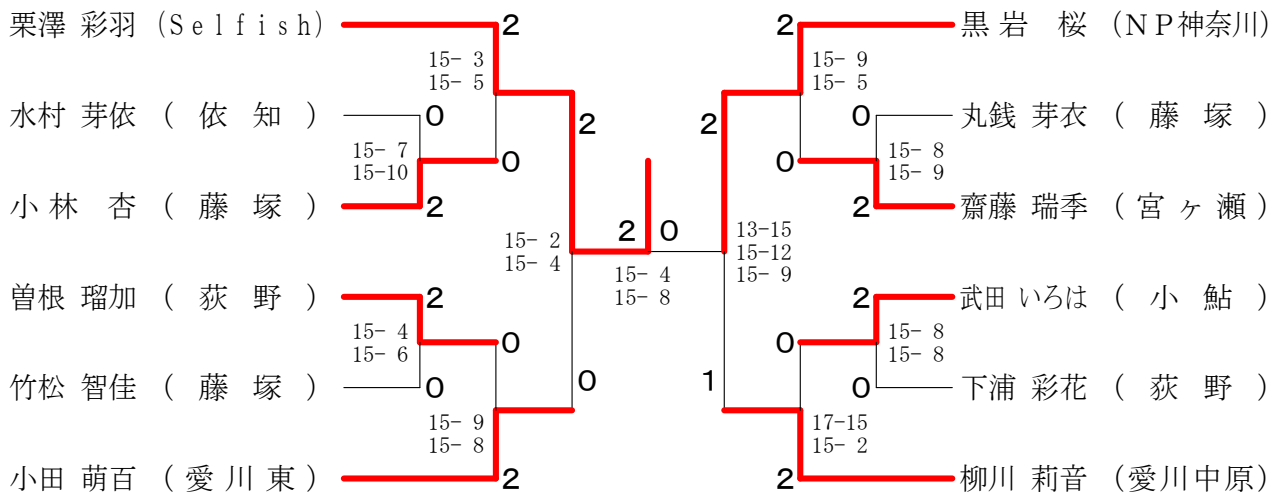
女子中学生シングルスA Cブロック	黒岩	前田	下浦	高木	勝敗	順位
黒岩 桜 (NP神奈川)	○	○	○	M 3-0 G 3-0 P 63-22	1	
前田 穂 (相川)	×	○	×	M 1-2 G 1-2 P 44-62	3	
下浦 彩花 (荻野)	×	○	○	M 2-1 G 2-1 P 54-59	2	
高木 莉斗 (依知)	×	×	×	M 0-3 G 0-3 P 45-63	4	

女子中学生シングルスA Dブロック	小田	水村	伊藤	小川	勝敗	順位
小田 萌百 (愛川東)	○	○	○	M 3-0 G 3-0 P 63-14	1	
水村 芽依 (依知)	×	○	○	M 2-1 G 2-1 P 49-33	2	
伊藤 紗幸 (小鮎)	×	×	×	M 0-3 G 0-3 P 25-63	4	
小川 月季杏 (荻野)	×	×	○	M 1-2 G 1-2 P 33-60	3	

女子中学生シングルスA Eブロック	曾根	小林	室伏	南光	勝敗	順位
曾根 瑠加 (荻野)	○	○	○	M 3-0 G 3-0 P 63-26	1	
小林 杏 (藤塚)	×	○	○	M 2-1 G 2-1 P 53-29	2	
室伏 茉奈 (愛川東)	×	×	○	M 1-2 G 1-2 P 37-56	3	
南光 哲美 (相川)	×	×	×	M 0-3 G 0-3 P 21-63	4	

女子中学生シングルスA Fブロック	齋藤	武田	伊藤	馬場	勝敗	順位
齋藤 瑞季 (宮ヶ瀬)	○	○	○	M 3-0 G 3-0 P 63-19	1	
武田 いろは (小鮎)	×	○	○	M 2-1 G 2-1 P 52-37	2	
伊藤 祐羽美 (藤塚)	×	×	○	M 1-2 G 1-2 P 43-54	3	
馬場 凜音 (愛川中原)	×	×	×	M 0-3 G 0-3 P 15-63	4	

女子中学生シングルスA 決勝トーナメント



令和7年度 町総体 バドミントン競技

令和7年年4月20日 愛川町1号公園体育館

女子中学生ダブルスA Aブロック	道越 梨生 銘苅 心都 (NP神奈川)	奈藤 佳本 藤本 かな (相川)	五味 姫美月 八巻 心春 (荻野)	加藤 梅衣 岡田 侑莉 (依知)	勝敗	順位
	○	○	○	M 3-0 G 3-0 P 63-15	1	
	×	×	×	M 0-3 G 0-3 P 36-63	4	
	×	○	○	M 2-1 G 2-1 P 46-46	2	
	×	○	×	M 1-2 G 1-2 P 40-61	3	

女子中学生ダブルスA Bブロック	外池 柚月 高橋 澪 (依知)	加川 寧々 中澤 綺星 (小鮎)	片山 凜音 加藤 絢那 (愛川東)	重村 結愛 澁谷 星愛 (藤塚)	勝敗	順位
	○	○	○	M 3-0 G 3-0 P 63-14	1	
	×	×	○	M 1-2 G 1-2 P 39-52	3	
	×	○	○	M 2-1 G 2-1 P 48-40	2	
	×	×	×	M 0-3 G 0-3 P 19-63	4	

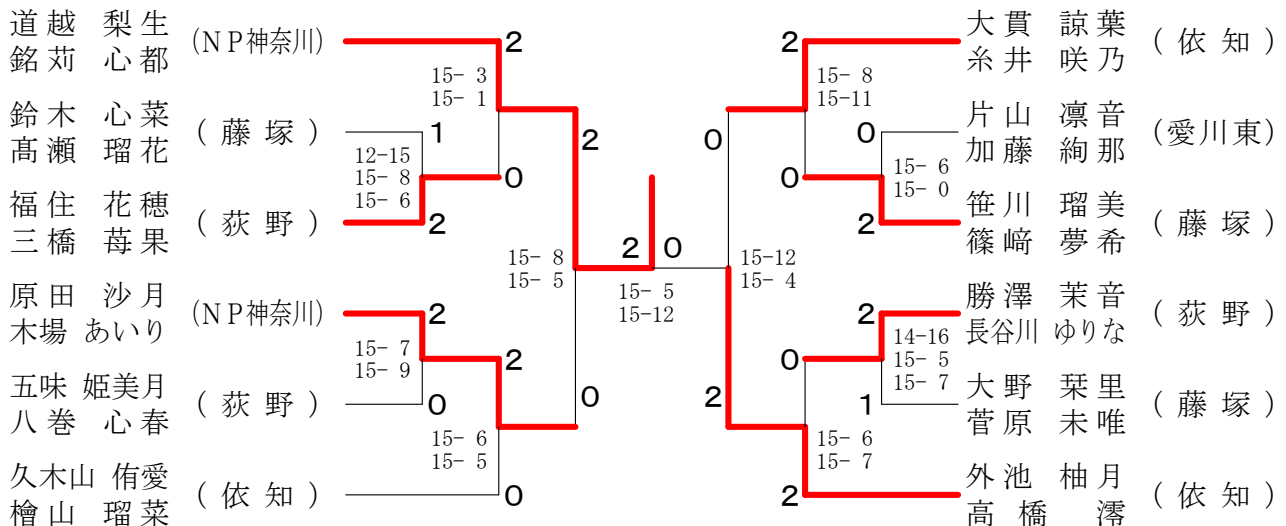
女子中学生ダブルスA Cブロック	大貫 諒葉 糸井 咲乃 (依知)	谷口 美波音 原田 真衣亜 (愛川中原)	菅野 歩佳 岡本 柚香 (相川)	大野 菜里 菅原 未唯 (藤塚)	勝敗	順位
	○	○	○	M 3-0 G 3-0 P 63-24	1	
	×	○	×	M 1-2 G 1-2 P 42-60	3	
	×	×	×	M 0-3 G 0-3 P 36-63	4	
	×	○	○	M 2-1 G 2-1 P 58-52	2	

女子中学生ダブルスA Dブロック	久木山 侑愛 檜山 瑠菜 (依知)	鈴木 心菜 高瀬 瑠花 (藤塚)	岩寄 桜菜 長嶋 瑠彩 (愛川中原)	関根 瑠那 狩野 梨緒奈 (愛川東)	勝敗	順位
	○	○	○	M 3-0 G 3-0 P 63-36	1	
	×	○	○	M 2-1 G 2-1 P 58-40	2	
	×	×	○	M 1-2 G 1-2 P 38-58	3	
	×	×	×	M 0-3 G 0-3 P 38-63	4	

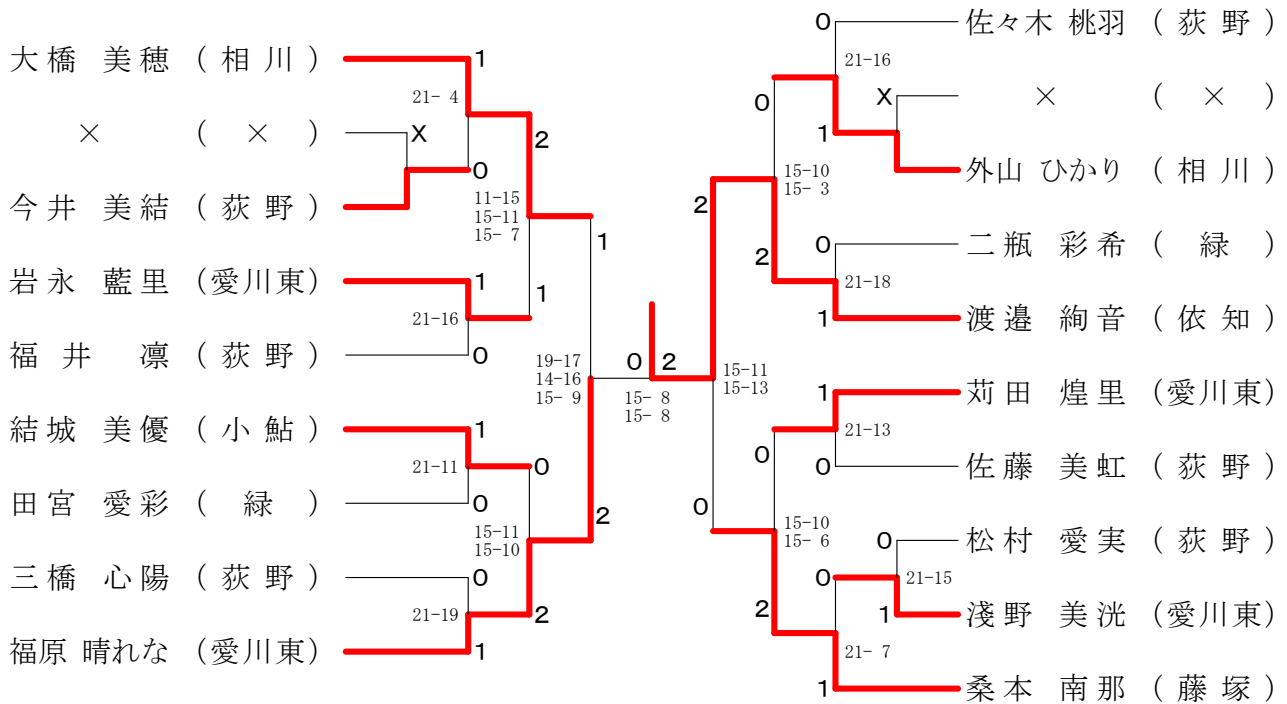
女子中学生ダブルスA Eブロック	原田 沙月 木場 あいり (NP神奈川)	傳法 桜音 脇嶋 結栞 (愛川東)	磯崎 麻衣 遠藤 花音 (小鮎)	福住 花穂 三橋 莓果 (荻野)	勝敗	順位
	○	○	○	M 3-0 G 3-0 P 63-9	1	
	×	×	×	M 0-3 G 0-3 P 38-63	4	
	×	○	×	M 1-2 G 1-2 P 36-59	3	
	×	○	○	M 2-1 G 2-1 P 46-52	2	

女子中学生ダブルスA Fブロック	勝澤 茉音 長谷川 ゆりな (荻野)	笹川 瑠美 篠崎 夢希 (藤塚)	大塚 陽葵 森田 結莉 (小鮎)	熊田 永鈴愛 原口 心愛 (依知)	勝敗	順位
	○	○	○	M 2-1 G 2-1 P 60-40	2	
	○	○	○	M 3-0 G 3-0 P 63-38	1	
	×	×	×	M 0-3 G 0-3 P 38-63	4	
	×	×	○	M 1-2 G 1-2 P 41-61	3	

女子中学生ダブルスA 決勝トーナメント



女子中学生シングルスB



女子中学生ダブルスB

